



APP300s besturingskast

Kies voor de meest complete gestandaardiseerde besturingskast

De APP300s besturingskast is geschikt voor 1 of 2 pompen en beschikt over communicatiemogelijkheden voor drukriolering pompinstallaties. Daarmee is het mogelijk om eenvoudige pompinstallaties van extra bedieningsmogelijkheden te voorzien en direct of indirect met een aanwezige hoofdpост te laten communiceren. Door het open communicatieprotocol IEC60870-5-104 is koppeling met iedere SCADA-hoofdpост mogelijk. De communicatie heeft geen tussenlaag en is onafhankelijk van derden. De kast kan ook lokaal in realtime bestuurd worden.

De APP300s is voorzien van LED's om direct de huidige status te zien. Met de UIT-AUTO-HAND-schakelaar is het mogelijk om de pomp handmatig in te stellen en buiten de niveauregeling om te laten pompen. De handschakelaar is terugverend naar de stand AUTO, waardoor onbedoeld uitzetten van de installatie wordt voorkomen.

Bij storing herstart de pomp automatisch één keer, om een eerste bezoek van de monteur te voorkomen. Indien nodig, is het mogelijk om de besturingskast bij storing handmatig te resetten. Daarnaast is de APP300s standaard voorzien van een aansluiting voor een externe HMI, waarmee deze ingeregeld en uitgelezen kan worden.

Communicatie APP300s besturingskast	Lokaal	4G	xLON
Pompstoring, automatische herstart	x ¹	x	x
Hoog niveau alarmering	x ¹	x	x
Netfout		x	x
Niveausensorfout detectie		x	x ²
Pomp start niet (geen stroomopname door pomp)	x ¹	x	x
Registratie looptijden en starts		x	x
Niveaumeting		x	x
Niveaumeting trending		x	x
Stroommeting		x	x
Stroommeting trending		x	
Capaciteitsberekening		x	
Energieberekening		x	
Verpompt volume berekening (incl. trending)		x	
Template beschikbaar voor Aquaview-X		x	x ³
Intensieve cluster sturing		x	x

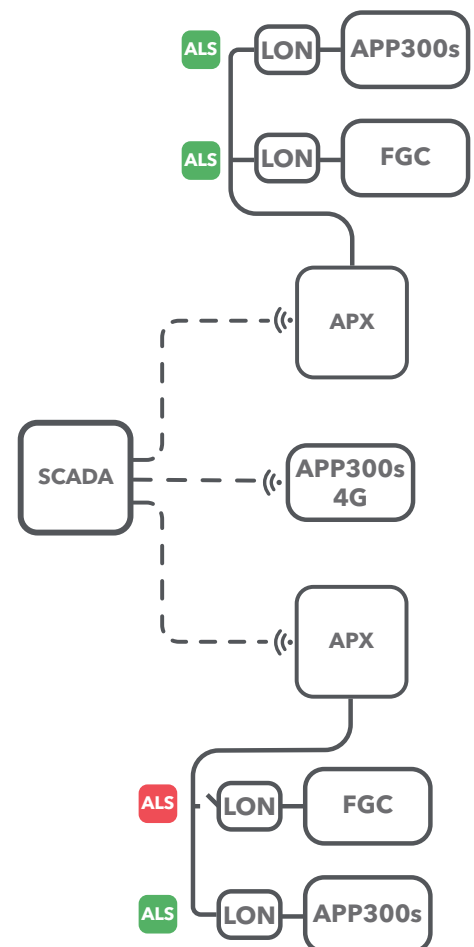
¹ Via alarmlamp

² In verzamelstoring

³ Via APX schakelkast (APX711 of APX1100)

Aardlekschakelaar

De besturingskast is standaard voorzien van een aardlekschakelaar. Hierdoor zal de pomp afschakelen in geval van storing. Dit zorgt ervoor dat bij geclusterde installaties alleen de betreffende installatie uitschakelt en niet de hele streng.



Afbeelding: Voorbeeld van de werking van de aardlekschakelaar.

Communicatiemogelijkheden



HMI

Controleer en stel de APP300(s) ter plaatse in met behulp van de HMI. Het apparaat detecteert automatisch via de datakabel welke type besturingskast is aangesloten. Via deze kabel wordt de koffer voorzien van stroom. Op het scherm worden de mogelijkheden weergegeven zodra de APP300s en het HMI scherm verbonden zijn.



APP300s 4G

De besturingskast kan voorzien worden van een 4G modem. Hierdoor staat hij in directe communicatie met uw hoofdpst. Door middel van een template kan de APP300s eenvoudig op uw hoofdpst aangesloten worden.



xLON communicatie

Bespaar mobiele datakosten met behulp van xLON communicatie. Met xLON worden FGC300 en APP300s besturingskasten via een voedingskabel gekoppeld aan een APX700 of APX1100 besturingskast. De APX-besturingskast zorgt voor de mobiele koppeling met een SCADA-hoofdpst en beschikt over een ingebouwde HMI. Het is mogelijk om stapsgewijs de FGC300 te vervangen door APP300s besturingskasten.

Uw voordelen



**Open communicatieprotocol
IEC60870-5-104**



**Koppelbaar met iedere
hoofdpst**



Flexibel en modulair ontwerp



**FGC besturingskasten
eenvoudig te vervangen**



**Onafhankelijk van
modemverbinding**



**Voorkom overstort met behulp
van buffersturing**

Xylem |'zīləm|

- 1) het weefsel in planten dat water van de wortels naar boven brengt;
- 2) een toonaangevend wereldwijd watertechnologiebedrijf.

We zijn een wereldwijd team dat verenigd is in een gemeenschappelijk doel: geavanceerde technologische oplossingen creëren voor de wateruitdagingen van de wereld. De ontwikkeling van nieuwe technologieën die het gebruik, de conservering en het hergebruik van water in de toekomst zullen verbeteren, staat centraal in ons werk. Onze producten en diensten verplaatsen, behandelen, analyseren, bewaken en voeren water terug naar de omgeving in toepassingen voor openbare nutsvoorzieningen, industriële, residentiële en commerciële gebouwdiensten. Xylem biedt ook een toonaangevend portfolio van slimme meters, netwerktechnologieën en geavanceerde analyseoplossingen voor water-, elektriciteits- en gasvoorzieningen. In meer dan 150 landen onderhouden we sterke, langdurige relaties met klanten, die vertrouwen op onze krachtige combinatie van toonaangevende productmerken en toepassingsexpertise met een sterke focus op het ontwikkelen van omvattende, duurzame oplossingen.

Ga voor meer informatie over hoe Xylem u kan helpen naar www.xylem.com/nl-nl/

xylem vue

Digital transformation start met Xylem Vue

Digitale implementatie is niet langer een optie, het is noodzaak om de toenemende druk waarmee u te maken heeft het hoofd te bieden. Xylem Vue brengt ons volledige portfolio van digitale oplossingen samen om uw meest urgente wateruitdagingen op te lossen tijdens uw digitale reis. Laten we kijken wat voor u mogelijk is.

Voor meer informatie over Xylem Vue, ga naar xylem.com/XylemVue



Xylem Water Solutions Nederland B.V.
Pieter Zeemanweg 240
3316 GZ Dordrecht
Tel +31 78 654 84 00
www.xylem.com/nl